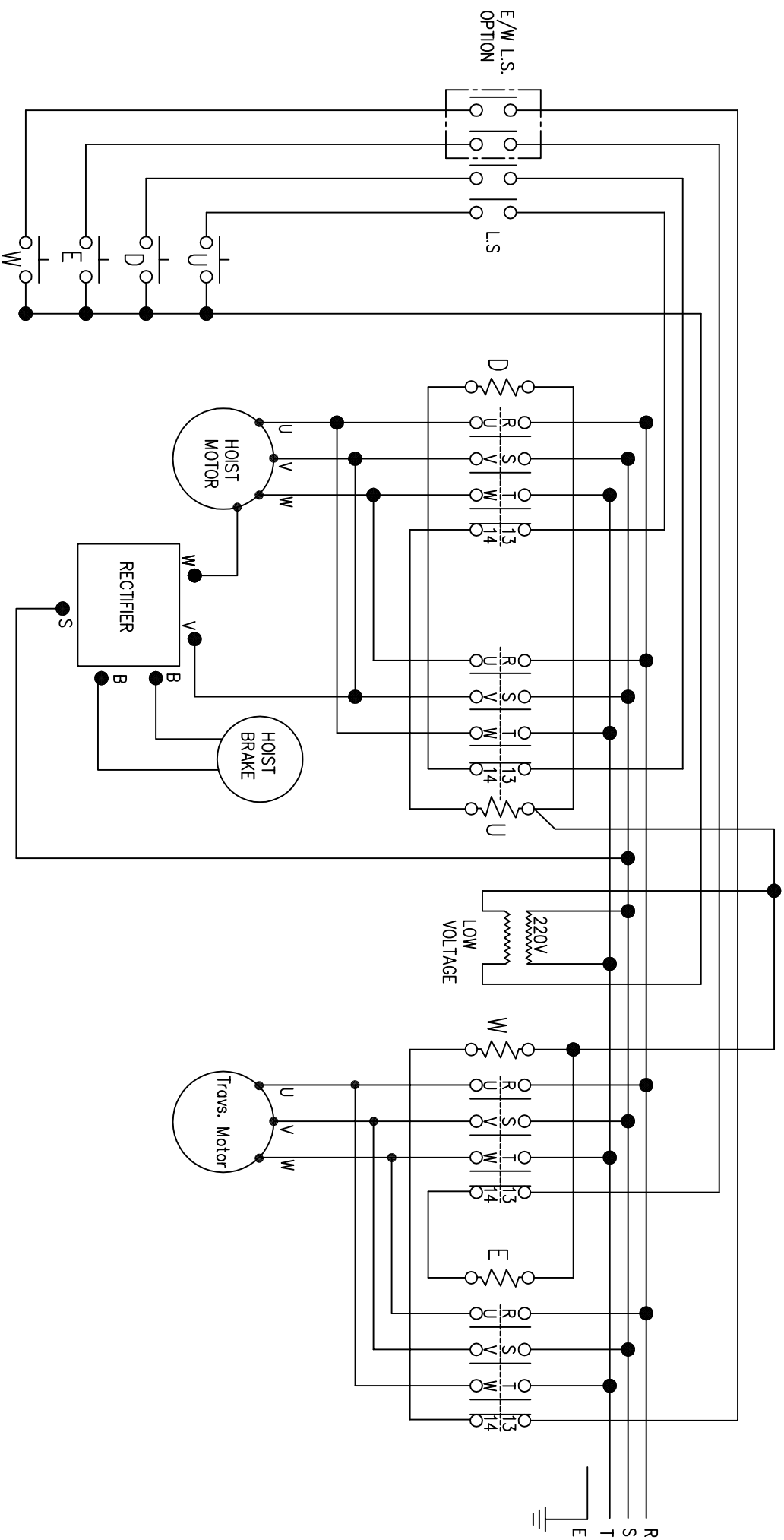


CS-MT 380V Wire



設計 DESIGNED BY	L.Y.U.	公差 TOLERANCE	十一	單位 UNIT	材質 MATERIAL	
核准 APPROVED BY		畫法 ANG.PROU.	Third	比例 SCALE	日期 DATE	
				N.S	AUG/3/11	
三園立企業股份有限公司 SAN YUAN LIN ENTERPRISE CO., LTD.				圖名 NAME	CS-MT 380V WIRE DIAGRAM	
				圖號 DWG NO.	WDCS-MT4P380	