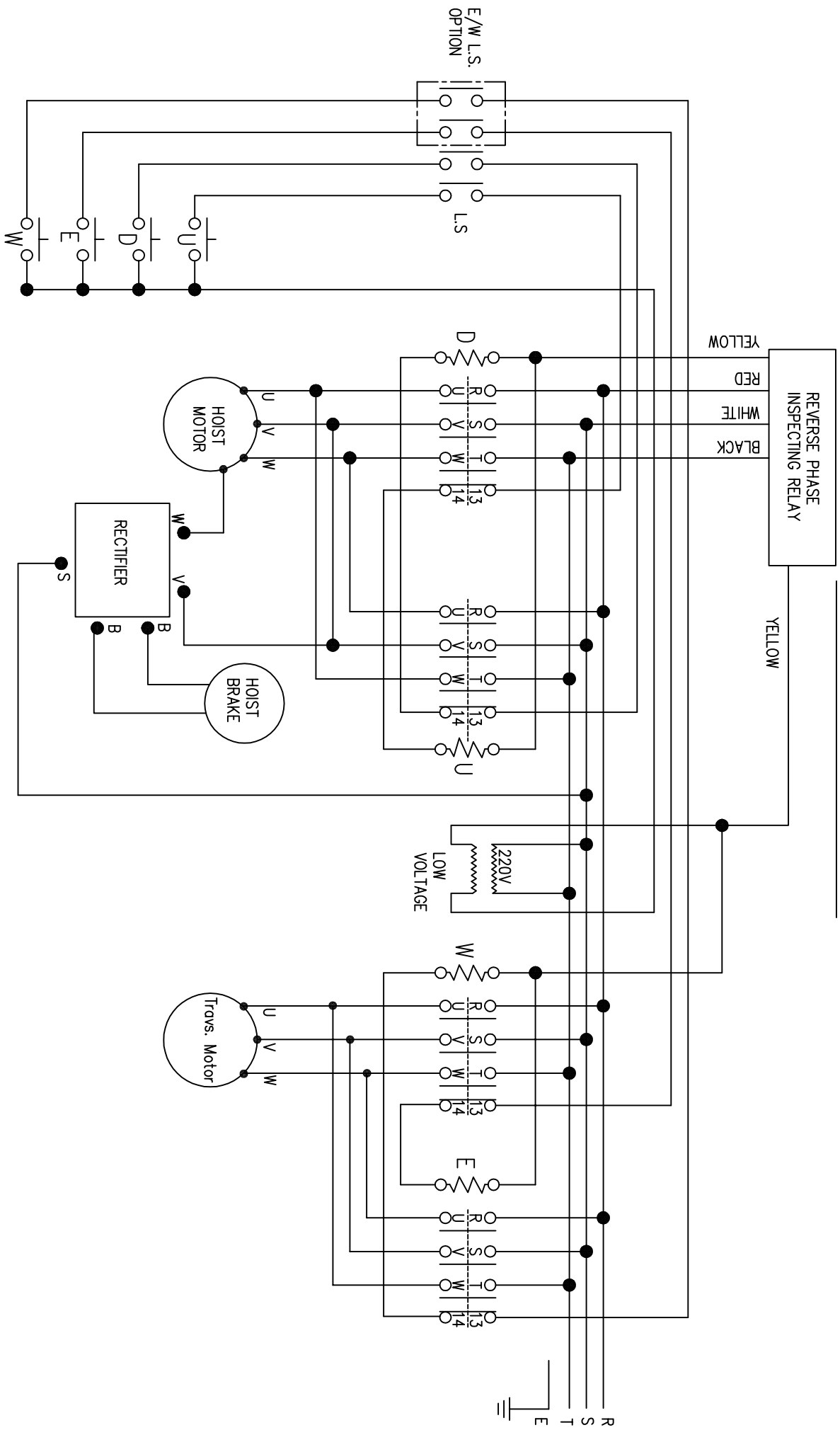


# CV-MT 380V Wire



設計 DESIGNED BY	L.Y.J.	公差 TOLERANCE	±	單位 UNIT		材質 MATERIAL		圖名 NAME	CV-MT 380V WIRE DIAGRAM
核准 APPROVED BY		畫法 ANG.PROU.	Third	比例 SCALE	N.S.	日期 DATE	AUG/3/11	圖號 DWG NO.	WDCV-MT4P380
		三園立企業股份有限公司		SAN YUAN LIH ENTERPRISE CO., LTD.					